

令和8年度

知北霊園

区画墓地募集案内

申込受付期間：令和8年5月11日(月)～令和9年2月12日(金)

知北霊園は緑豊かな高台に整備され、
丘陵地の高低差を活かした、
四季を感じる南・東向きの敷地に、
約6,700区画の墓地が配置されています。
アクセスしやすく、
明るく開放的な霊園として、
多くの方に利用していただいております。



知北霊園 区画墓地募集案内

墓地の使用申込にあたっては、本募集案内を必ずよくお読みいただき、使用条件等をご理解のうえ、お申し込みください。

1 申込受付期間

令和8年5月11日（月） から 令和9年2月12日（金） まで
ただし、元日は除く

申込受付時間

午前9時 から 午後5時 まで

2 申込場所

大府市桜木町五丁目118番地 知北平和公園組合管理事務所

3 提出書類

(1) 知北霊園墓地使用許可申請書

(組合管理事務所にて配布しています) 1通

(2) 申請者の属する世帯全員の住民票（コピー不可）

(本籍、続柄が記載されており、3か月以内のもの) 1通

4 申込方法

申込受付期間内に書類を揃え、申請者又は家族の方が申込場所で申込みをしてください。

申込受付初日の午前9時から午前9時10分までに申込場所に集合された方のみ、申込順位を決める抽選を行います。

午前9時00分以前から受付をお待ちの方も、午前9時10分までに集合された方も扱いは同じです。先に来られたとって順番の優劣はありません。

申込受付初日の午前9時10分以降に来所された方につきましては、先着順で受付を行います。

5 申込者の資格と条件

次の条件すべてに該当する方は、1世帯につき1区画に限り、申込みことができます。

- (1) 知北霊園の墓地使用权をお持ちでない方
- (2) 使用する墓地を適正に管理できる方

6 墓地区画

墓地区画の一覧は別冊「募集墓地一覧」のとおりです。使用を希望する墓地区画を選んでお申込みください。申込後に墓地区画の変更をすることはできません。

なお、最新の募集墓地一覧は、組合ホームページに掲載しています。

(<https://chihoku.jp/cemetery/recruit/>)

現地の墓地区画プレートに白色のテープが貼付されている墓地が、募集対象となっていますので、現地にてご確認ください。

7 墓地使用料

区 分		永代使用料、維持管理料	
		令和8年1月1日から引き続き 東海市・大府市・東浦町 のいずれかに住所を有する方	左記以外
永代 使用 料	4.0 m ² (1.6m×2.5m)	600,000円	720,000円
	3.2 m ² (1.6m×2.0m)	480,000円	576,000円
維持管理料		年額 3,300円	

永代使用料と当年度分の維持管理料は、申込受付後に納付書を発行しますので、納付期限内に組合の指定する金融機関の窓口で納付してください。

次年度以降の維持管理料は、毎年5月末日までに口座振替又は納付書で納付していただきます。

なお、口座振替をご希望される方は組合事務所で手続きしてください。

8 墓地使用許可証の送付

永代使用料と当年度分の維持管理料の納付の確認後、墓地使用許可証を送付させていただきます。

9 申し込みが無効となる場合等

次の場合は申し込みが無効となりますのでご注意ください。

- (1) 知北霊園墓地の使用権を既に取得している世帯による申し込み
- (2) 記載事項等が事実と異なるなどの不正な申し込み

知北霊園の利用方法

1 休業日

休業日はありませんので、いつでもご利用いただけます。

2 維持管理

利用者の皆様が気持ちよくご利用いただけるよう、墓地の共用部を組合が清掃管理しております。

また、墓地の区画内は利用者が清掃管理していただきますようお願いいたします。

施設の不具合や近隣区画の管理が行われていない場合など、お気づきの点があれば組合事務所までご連絡ください。

3 各種手続き

以下の場合、組合事務所にて各種手続きを行ってください。

使用者が亡くなられた場合は、墓地承継届の手続きをした後に各種手続きを行ってください。

- ・墓石を建立するとき → 工事着手届、工事完了届
- ・納骨するとき → 墓地埋蔵届
- ・墓地を返還するとき → 墓地返還届
- ・使用者が亡くなったとき → 墓地承継届
- ・住所等を変更したとき → 住所等変更届
- ・使用許可証を紛失したとき → 墓地使用許可証再交付申請書
- ・分骨や改葬をするとき → 埋蔵証明書の交付依頼

墓地を返還するときは、既納の永代使用料を下記の通り還付致します。

区分	金額	備考
使用許可を受けた日から2年以内	既納永代使用料の80%	墓標等を設置した後の返還は、左記算定額の2分の1
” 3年以内	” 60%	
” 5年以内	” 40%	
” 5年経過	” 20%	

4 墓地利用にあたっての注意事項

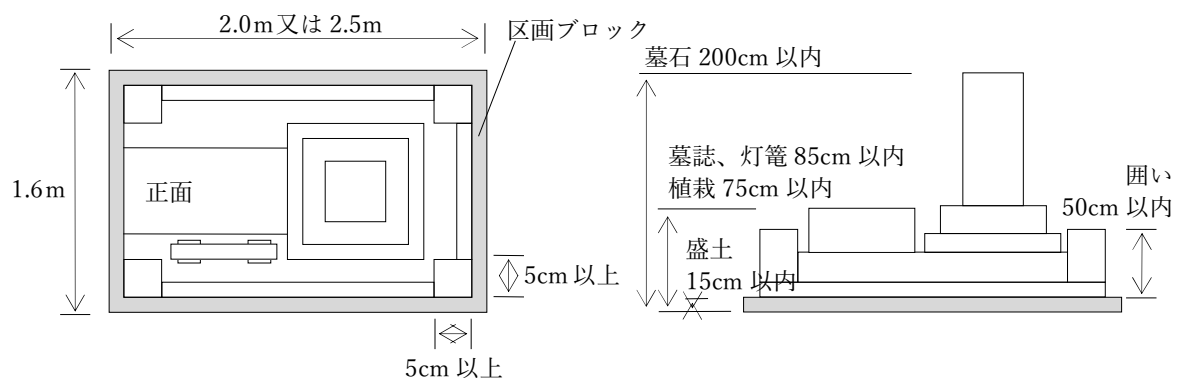
- (1) 墓地の使用権を他の者に転貸し、又はその権利を譲渡することはできません。
- (2) 以下のいずれかに該当するときは、墓地の使用権の消滅・取消し及び墓標類の撤去をすることがあります。
- ・使用者が死亡し、かつ、祭具等の承継を受ける者がいないとき。
 - ・使用者の住所又は生死不明となり10年を経過し、かつ、祭具等の承継を受ける者がいないとき。
 - ・墓地の使用権を他の者に転貸し、又はその権利を譲渡したとき。
 - ・墓地、埋蔵等の関係法令、使用許可の際の条件又は管理者の指示に従わなかったとき。
- (3) 墓地を返還する際は、墓地を現状に回復して返還してください。
- (4) 墓標等を設置する際は、設置基準に従い整備してください。

墓標等設置基準

区 分	制 限 高
墓標の高さ	200cm以内
墓標以外の設置物の高さ	85cm以内
囲いの高さ	50cm以内
盛土の高さ	15cm以内
植栽の高さ	70cm以内

- 1 墓標の建立は、1基のみです。
- 2 墓標その他これに類するものは、区画ブロックの内面から5cm以上離して設置していただきます。
- 3 区画ブロックは、取り外しや移動はできません。
- 4 建立者名は、使用者以外は承認しない場合があります。

墓標等設置 参考図



知北平和公園組合

〒474-0044

大府市桜木町五丁目118番地

電話 0562-48-5511

メール chihoku@ma.medias.ne.jp

