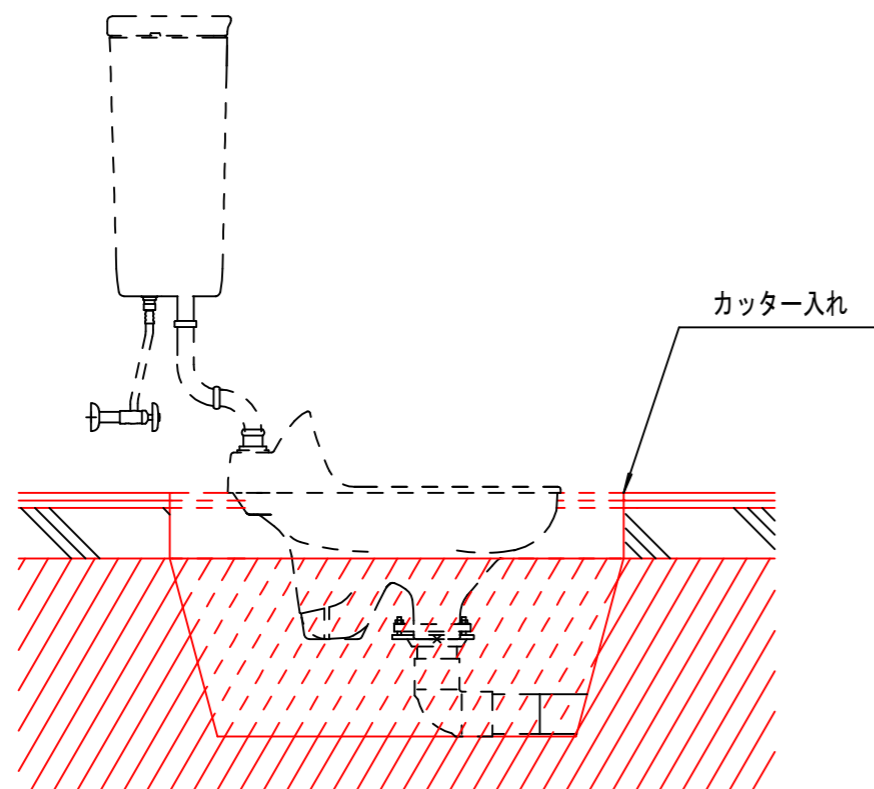
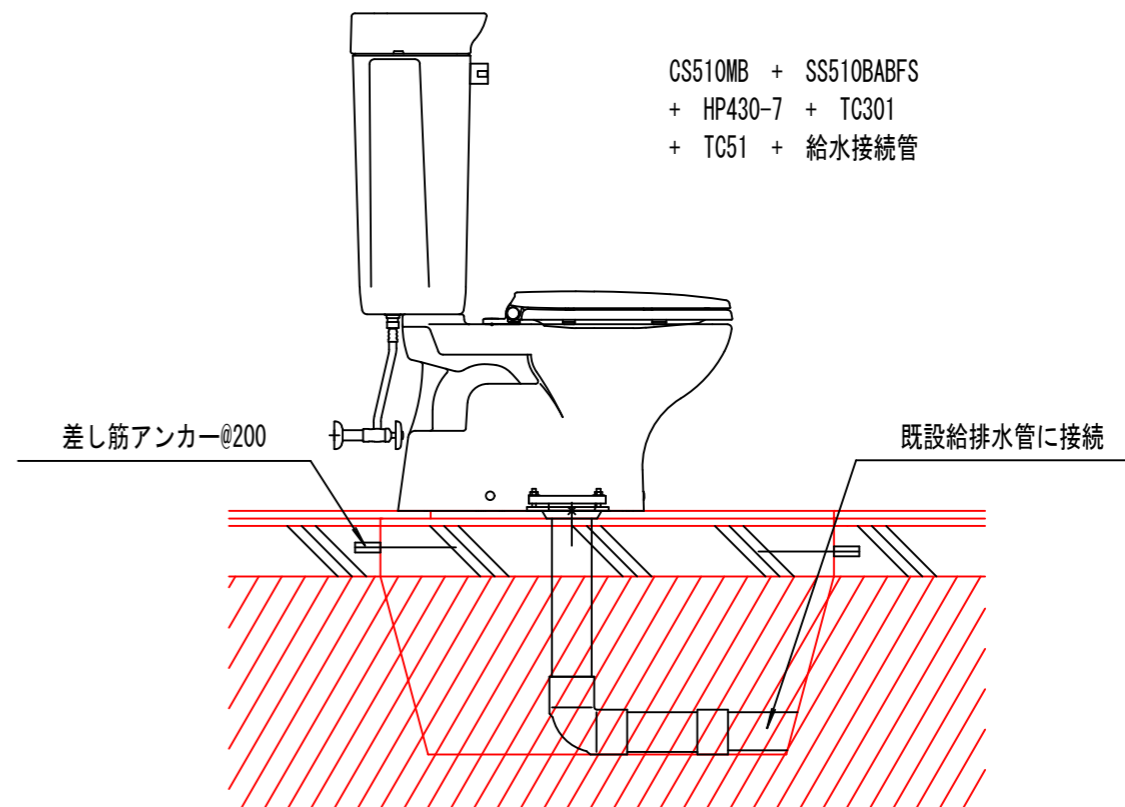


改修前



既設和式便器撤去
土間切断ハツリ
給排水管切断

改修後



新設洋式便器設置
給排水管接続復旧
土間埋戻し
土間復旧

DATE	2022. 4	名称	八角トイレ洋式化工事	図面番号 3
縮尺	1/15	図面名	断面図 (改修前、改修後)	