

利用案内（墓石の建立）

1. 墓石を建立する場合

墓石等を建立される方は、次の届出が必要ですので使用者本人の申請で手続きを済ませてから工事をしてください。

区 分	届 出 日	必 要 な も の
工事を計画した時	工事を始める7日前までに提出してください	<ul style="list-style-type: none"> ・工事着手届 ・工事図面（平面図、側面図、立面図、刻字を記入しそれぞれに高さ等の寸法を記入し、設置基準値以内であるか確認できるようにしてください。） （裏面参考図面参照）
工事を実施する時	工事当日	<ul style="list-style-type: none"> ・墓石等工事承認書（組合事務所でお渡しします） ・工事車両進入用鍵
工事が完了した時	工事完了後すぐに提出してください	<ul style="list-style-type: none"> ・工事完了届 ・完了写真（正面、建立者刻字面各1枚）
納骨する時	納骨当日までに提出してください	<ul style="list-style-type: none"> ・墓地埋蔵届 ・埋火葬許可証または改葬許可証
<p>埋火葬許可証、改葬許可証について</p> <ul style="list-style-type: none"> ●始めて納骨する場合……………埋火葬許可証 （知北斎場で火葬された場合、埋火葬許可証はご遺骨の箱の中に入っています） ●他の墓地から遺骨を移す場合…改葬許可証（次の方法で許可を受けてください） <div style="text-align: center;"> <div style="display: inline-block; border: 1px solid black; padding: 5px; margin-right: 10px;">墓地管理者の 埋葬証明書</div> <div style="font-size: 2em; margin-right: 10px;">➡</div> <div style="display: inline-block; border: 1px solid black; padding: 5px; margin-right: 10px;">墓地の所在する 市町村役場</div> <div style="font-size: 2em; margin-right: 10px;">➡</div> <div style="display: inline-block; border: 1px solid black; padding: 5px;">改葬許可証</div> </div>		

※ 届出用紙は、組合事務所にあります。

2. 墓石設置基準

知北霊園の墓石設置基準は、右のとおりです。完了届提出後検査を行いますが、この基準を越える場合は、工事のやり直しをしていただきます。

3. 使用条件

条例、規則に違反したとき、または、許可の条件、指示に従わないときは、使用許可を取り消すことがあります。

4. 異動等の届け出

次の場合は、必ず事前に組合事務所に届け出てください。

- (1) 墓標等の設置、または、移動しようとするとき。（上記墓石を建立する場合参照）
- (2) 焼骨の埋蔵、または、改葬しようとするとき。（上記墓石を建立する場合参照）
- (3) 使用者の死亡等により、墓地の使用権を承継するとき。
- (4) 使用者の住所・本籍・氏名等を変更したとき。
- (5) 使用を取りやめようとするとき。（使用を取りやめるときは、原状に回復して返還していただきます。）

●お問合せ先	〒474-0044 大府市桜木町五丁目118番地 知北平和公園組合	TEL 0562-48-5511 FAX 0562-48-5510
--------	---	--------------------------------------

知北霊園墓石設置基準

- (1) 墓標の高さは、2 m以内としてください。
- (2) 墓標その他これに類するものは、境界ブロックの内面から、5 cm 以上控えてください。
- (3) 墓標以外の設置物〔墓誌・像・灯籠・荷物台、等〕の高さは、85 cm 以内としてください。
- (4) 囲いについては、境界ブロックの内面からとし、その高さは、50 cm 以内としてください。
- (5) 盛土については、境界ブロックの内面からとし、その高さは、15 cm 以内としてください。
- (6) 植栽については、境界ブロックの内面からとし、その高さは、70 cm 以内に整形できるものとしてください。
- (7) 1 区画に設けることのできる墓標は、原則として1基です。
- (8) 境界ブロックは、どのような理由があっても取外したり、移動することはできません。
- (9) 墓標は、区画プレート側から建立していただきます。

*高さはすべて、通路に面している境界ブロック上面からの高さです。

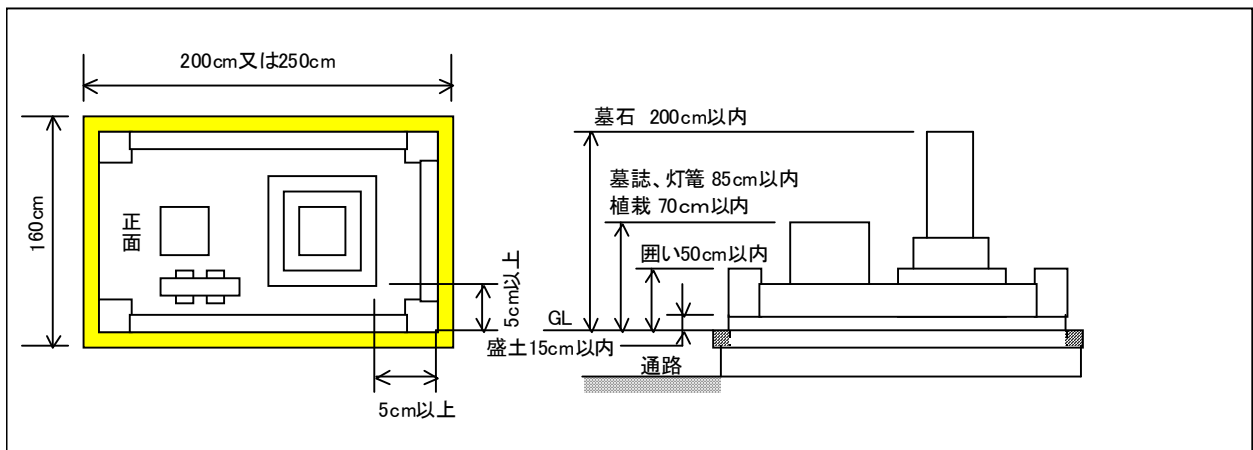
*墓標設置例を参考にしてください。

*墓地使用者以外の名前での墓石への刻字は承認できない場合があります。

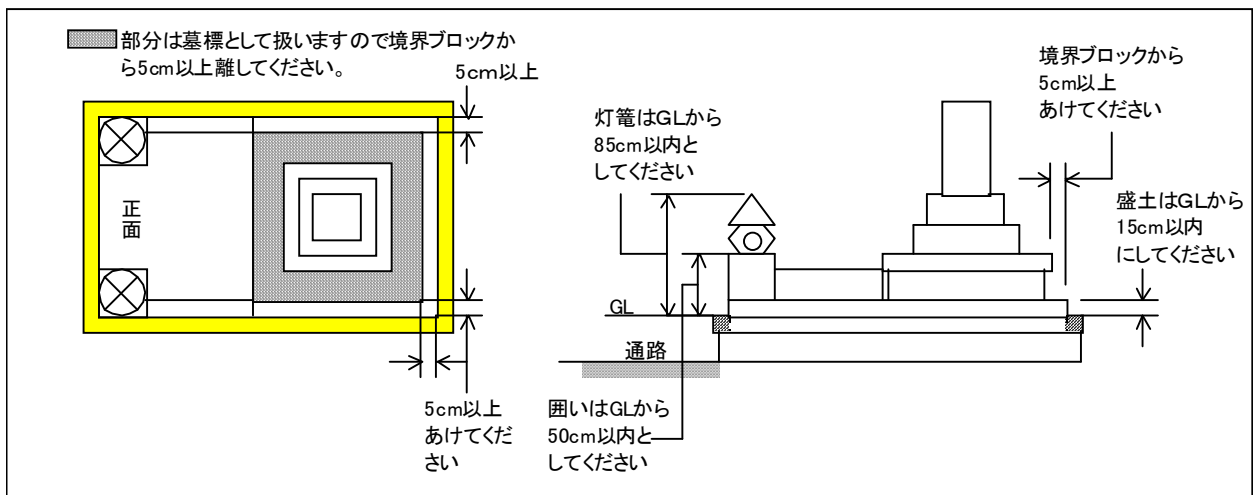
*工事完了検査後でなければ、納骨できません。

墓標等設置例

標準的な墓地における制限高等



例 囲いと墓標が一体となっている場合、灯籠が囲いの上に乗っている場合



●その他墓石の設置で特殊な場合は、事前にお問い合わせください。