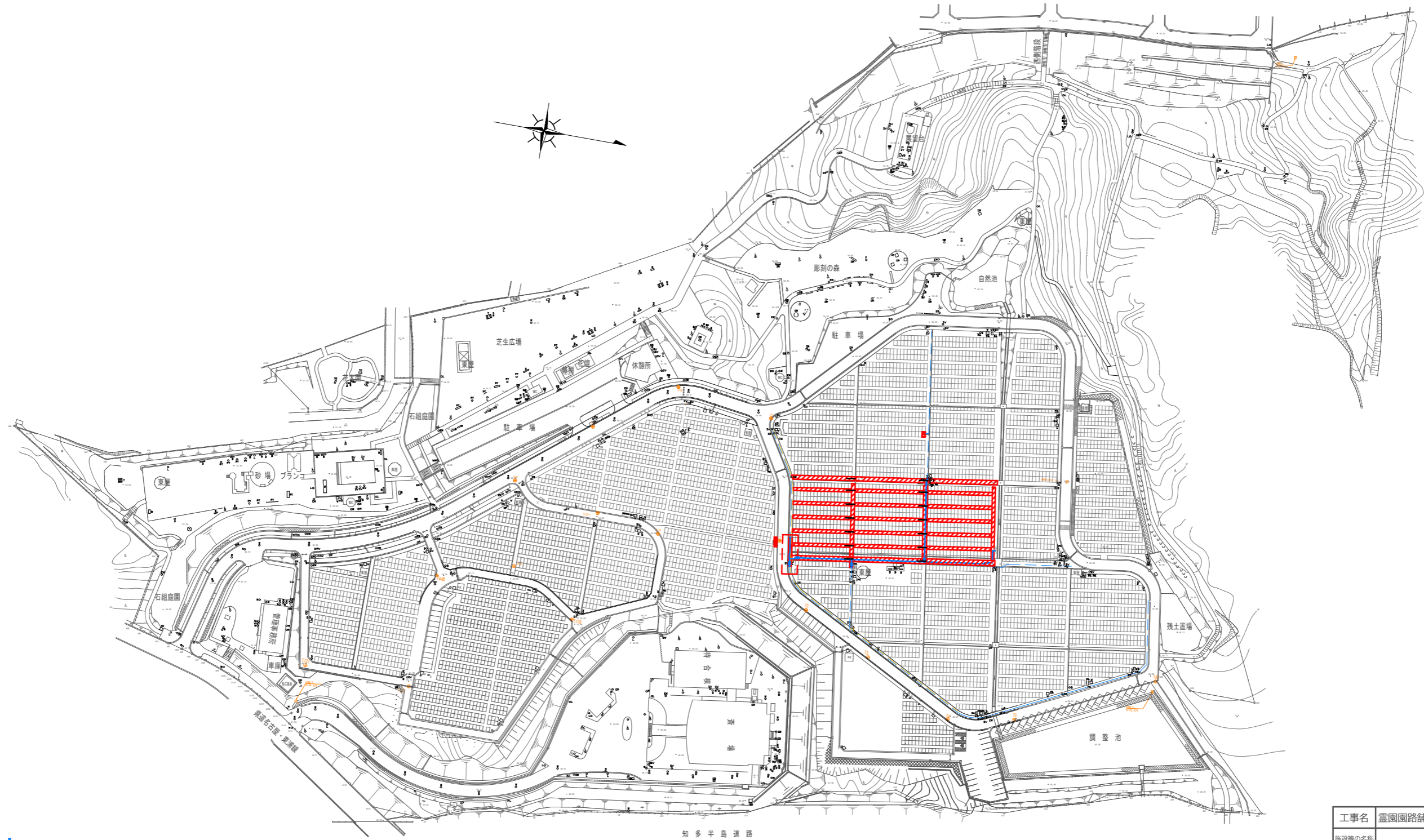


知北平和公園 全体平面図 S=1/2000



工事名	霊園園路舗装更新工事 (C区画その3)		
施設等の名称	知北霊園		
工事箇所	愛知県大府市桜木町地内		
図面名	全体平面図		
作成年月日	R6(2024).9.3		
縮尺	S=1/2000	図面番号	No. 1
会社名	受注者名		
事業社名	知北平和公園組合		

設計 知北平和公園組合 施設係

舗装平面図 S=1/500



凡例

開粒度アスファルト舗装(13)



インターロッキング舗装

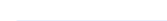


※舗装構成図は詳細図参照

コンクリート舗装



新設給水管



既設給水管



既設電線管



新設透水管



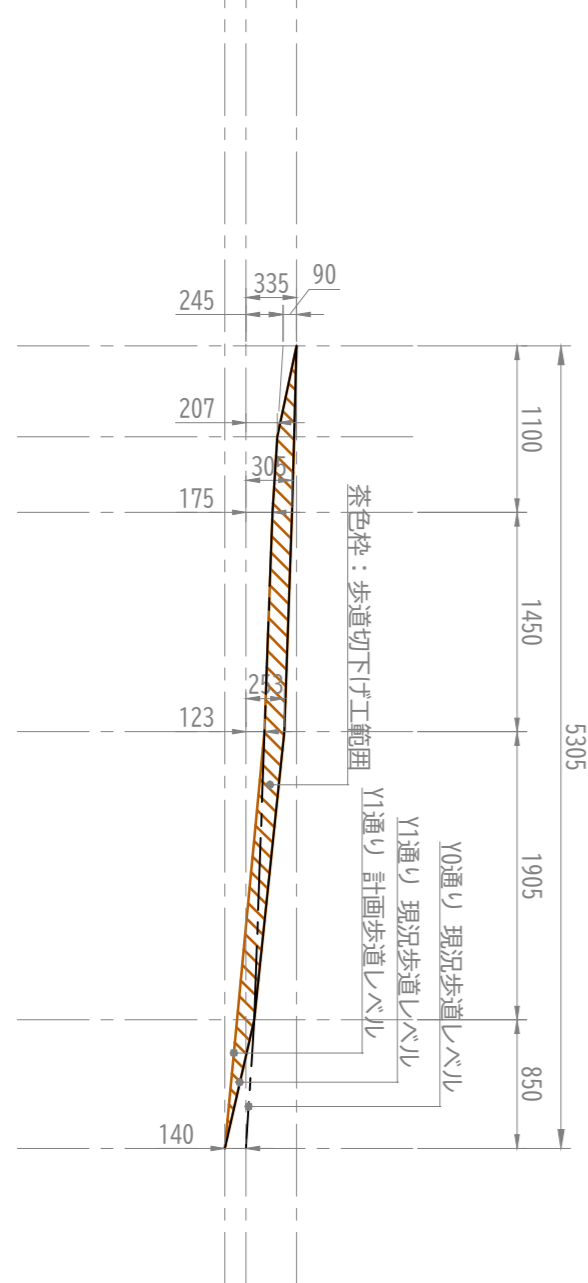
パラドレンφ20 4m/箇所

設計	知北平和公園組合 施設係
----	--------------

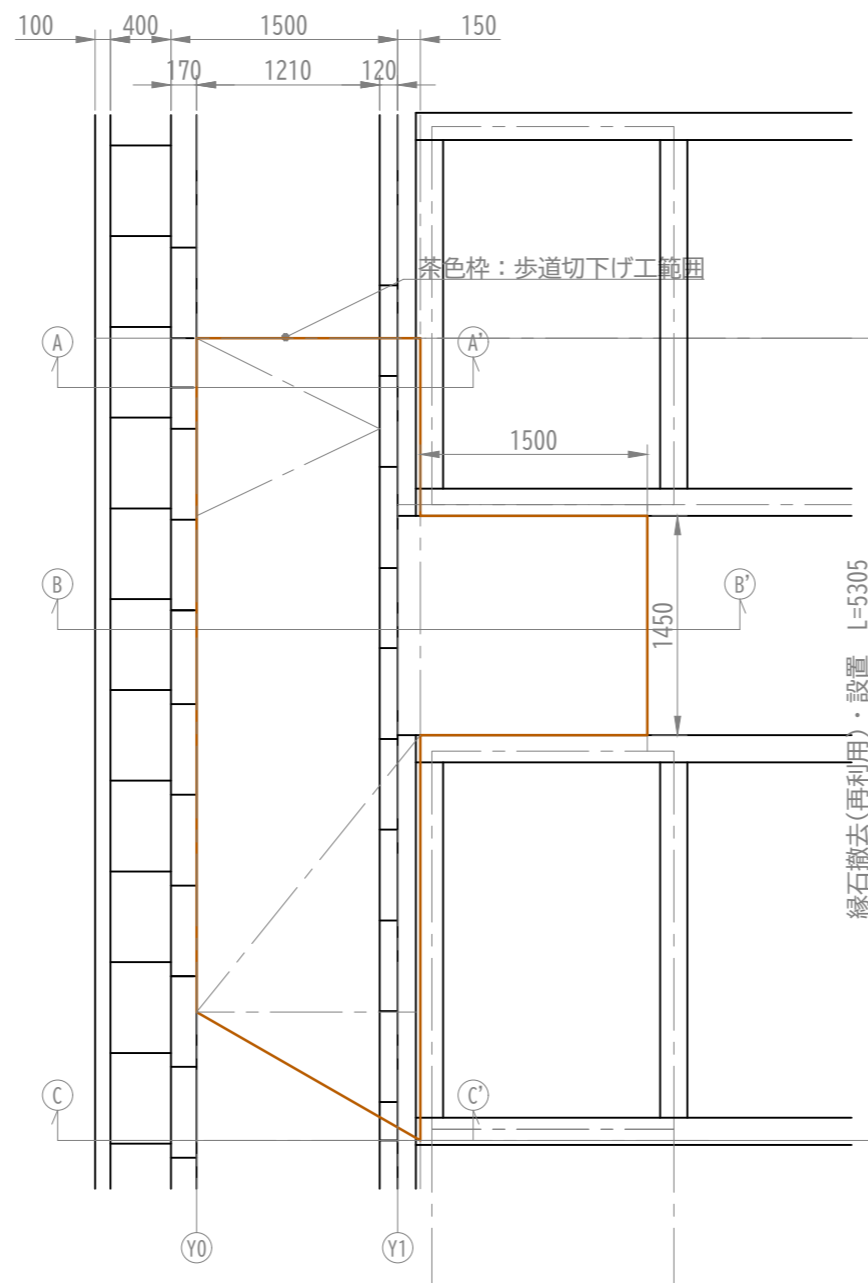
工事名	霊園園路舗装更新工事 (C区画その3)	
施設等の名称	知北霊園	
工事箇所	愛知県大府市桜木町地内	
図面名	舗装平面図	
作成年月日	R6(2024).9.3	
縮尺	S=1/500	図面番号 No. 1
会社名	受注者名	
事業社名	知北平和公園組合	

歩道切下げ工

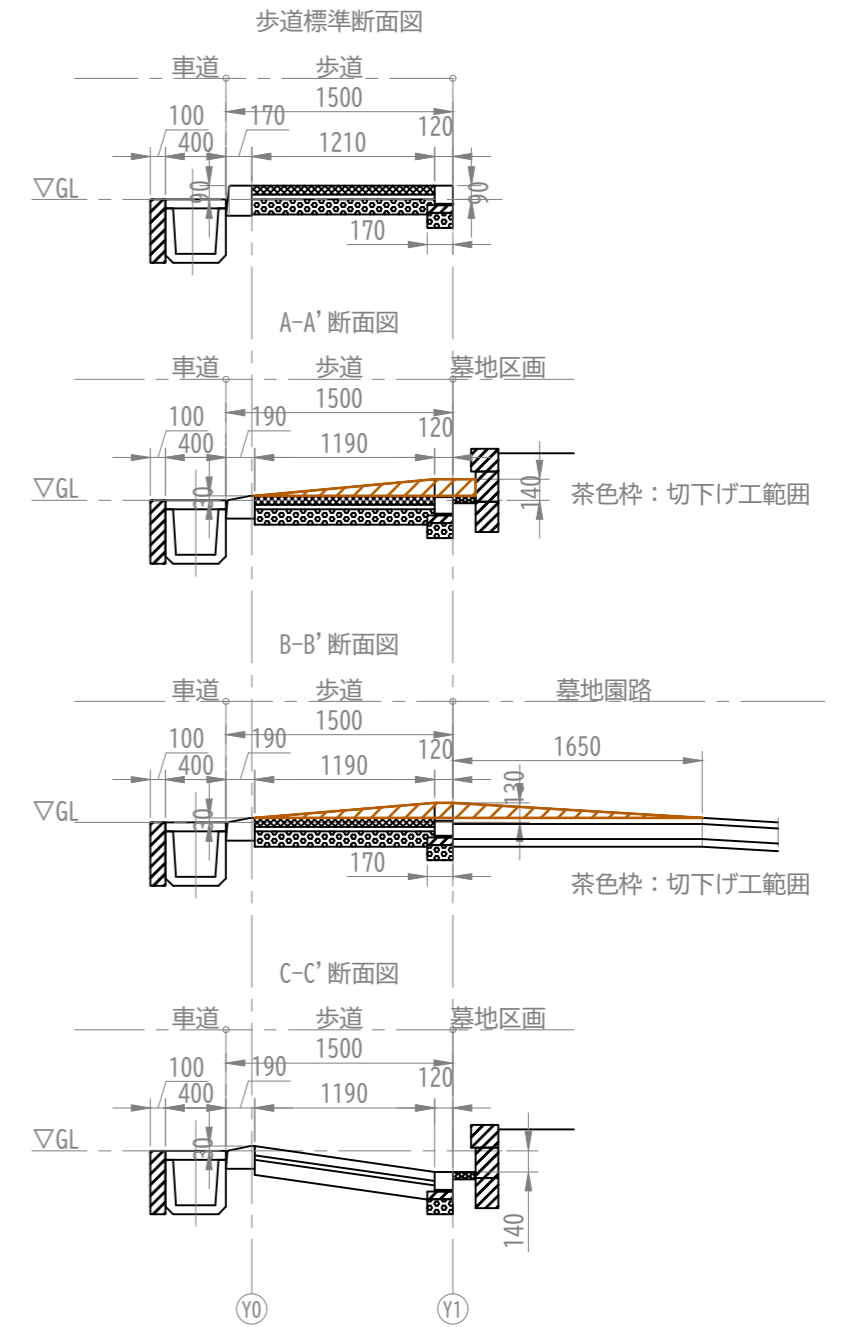
縦断面図 S=1/50



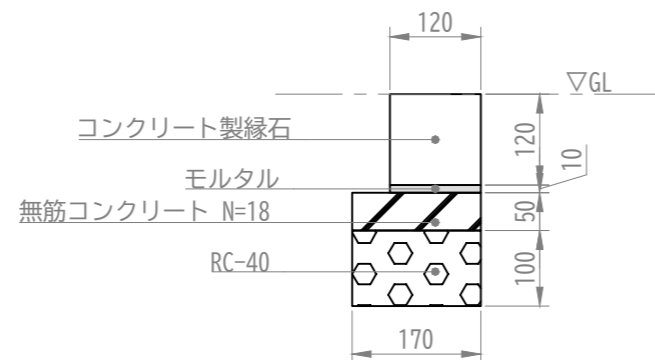
平面図 S=1/50



横断面図 S=1/50

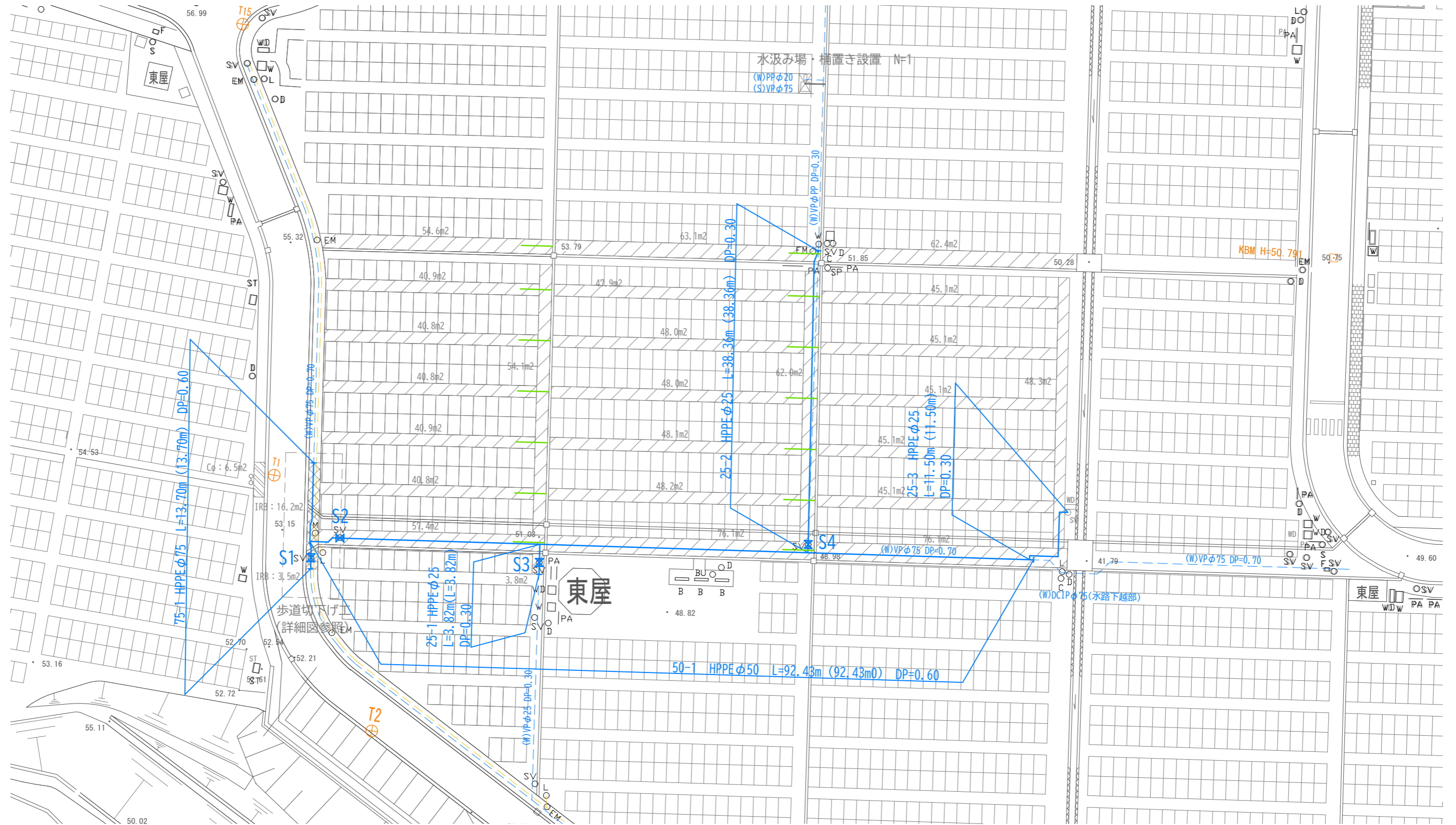


縁石標準図 S=1/10



工事名	霊園園路舗装更新工事 (C区画その3)		
施設等の名称	知北霊園		
工事箇所	愛知県大府市桜木町地内		
図面名	歩道切下げ工 平面図 縦横断面図		
作成年月日	R6(2024).1.30		
縮尺	図示	図面番号	No.
会社名	受注者名		
事業社名	知北平和公園組合		

給水管平面図 S=1/500

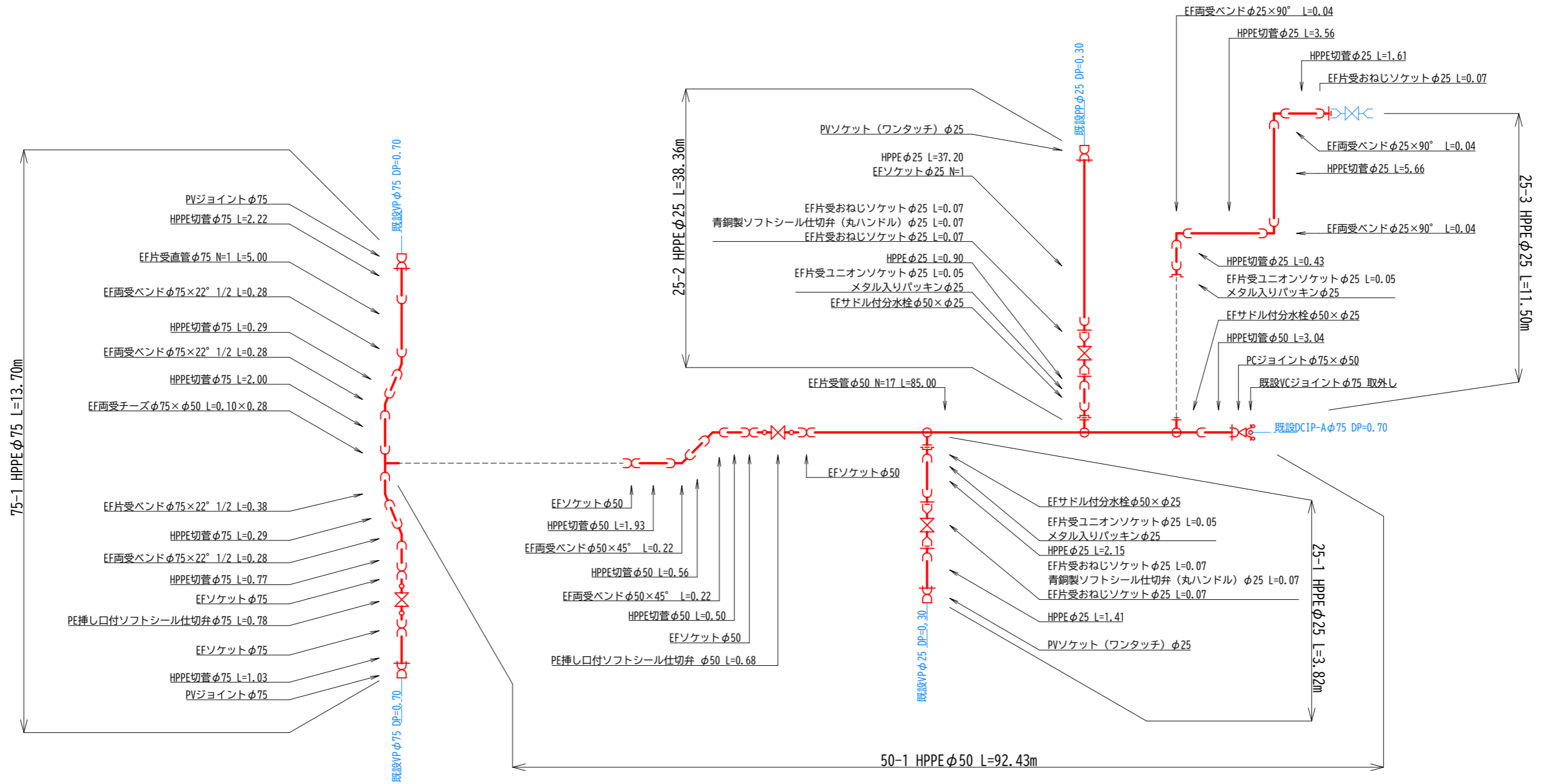


凡例

- 新設給水管
 - 既設給水管
 - 既設電線管
 - 新設透水管
- パラドレンφ20 4m/箇所

工事名	霊園園路舗装更新工事 (C区画その3)		
施設等の名称	知北霊園		
工事箇所	愛知県大府市桜木町地内		
図面名	給水管平面図		
作成年月日	R6(2024).9.3		
縮尺	S=1/500	図面番号	No.
会社名	受注者名		
事業社名	知北平和公園組合		

給水管配管図



凡例

記号	名称
	GX形継手
	GX形継手 (ライナ使用)
	G-Link
	GX形挿し口
	GX形挿し口加工
	GX形継ぎ輪用特殊押輪
	NS形継手
	NS形継手 (ライナ使用)
	K形継手 (3DkN特殊押輪)
	K形継手 (特殊押輪)
	EF継手
	フランジ継手 (補強金具3DkN)
	DCIP製ボール形伸縮可携管

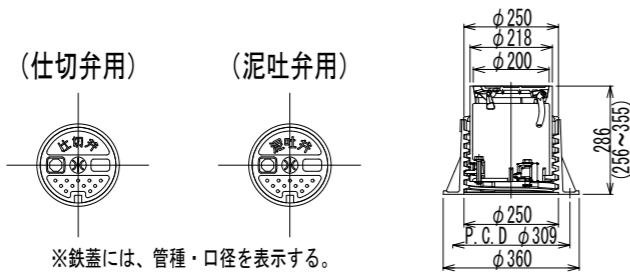
※ () 内数値は、平面延長を示す。
 ※仕切弁は、左回り開とする。
 ※設計水圧 DCIP : 1.30MPa (静水圧0.75MPa・水撃圧0.55MPa)
 HPPE : 1.00MPa (静水圧0.75MPa・水撃圧0.25MPa)
 ※DCIP-GXは1種管、内面工ポキシ樹脂粉体塗装とする。
 ※HPPE (φ50mm以上) は、JWWA・ISO規格 (準拠品含む) とする。
 ※HPPE (φ40mm以下) の直管は、クボタケミックスJP-001 (給水用高密度ポリエチレン管) とする。継手は、JP-001対応品とする。
 ※DCIPは、ポリエチレンスリーブを被覆する。
 ※割丁字管、ストッパーバルブ、サドル分水栓は、防食スリーブを被覆する。

設計	二級建築士 愛知県第38434号 竹内昌史	事業者名	知北平和公園組合
----	-----------------------	------	----------

工事名	霊園園路舗装更新工事 (C区画その3)		
施設等の名称	知北霊園		
工事箇所	愛知県大府市桜木町地内		
図面名	給水管配管図		
作成年月日	R6(2024).7.1		
縮尺	NON	事業者名	No.

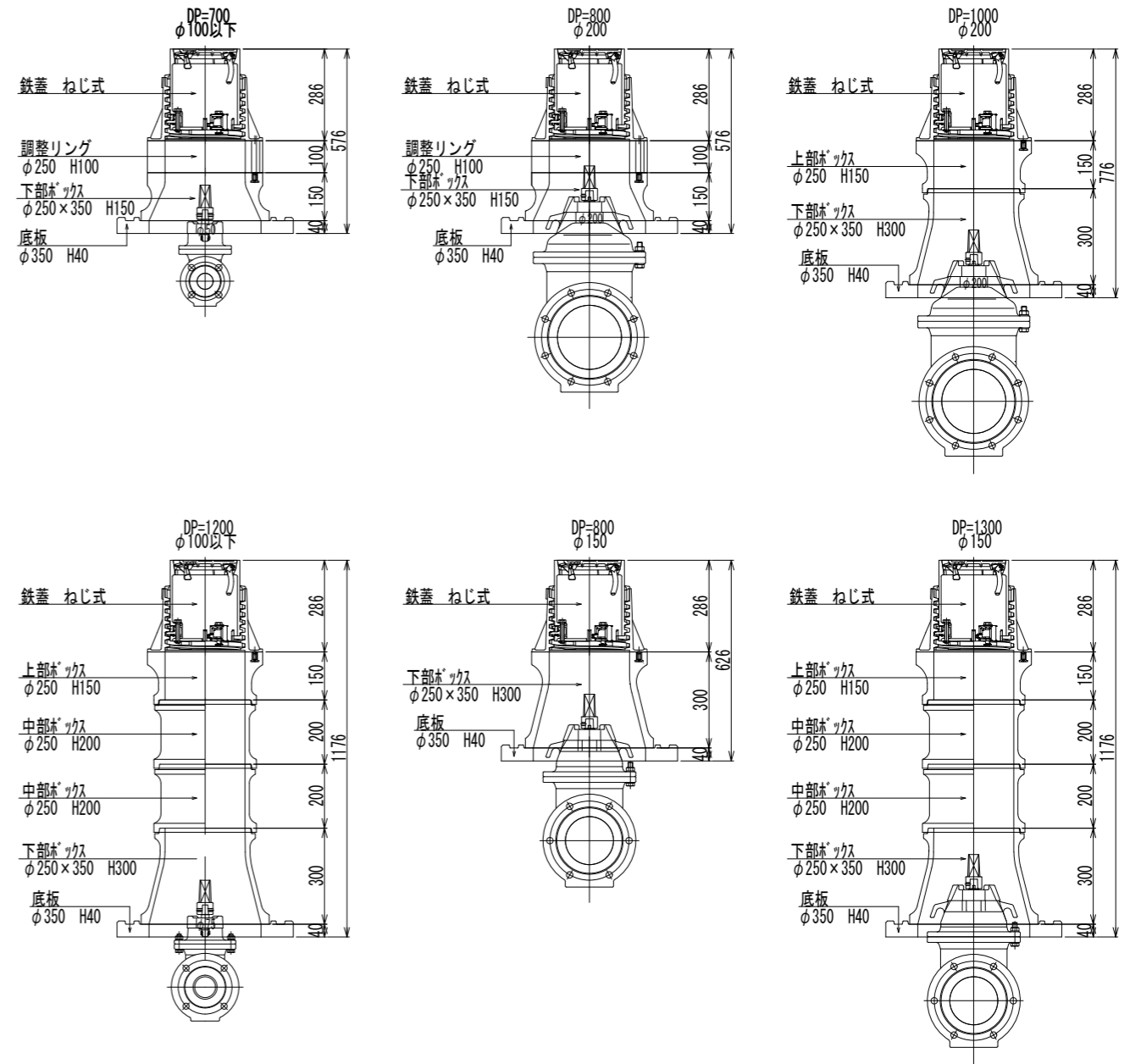
仕切弁室・泥吐弁室標準図 S=1:20(A3)

仕切弁・泥吐弁用鉄蓋

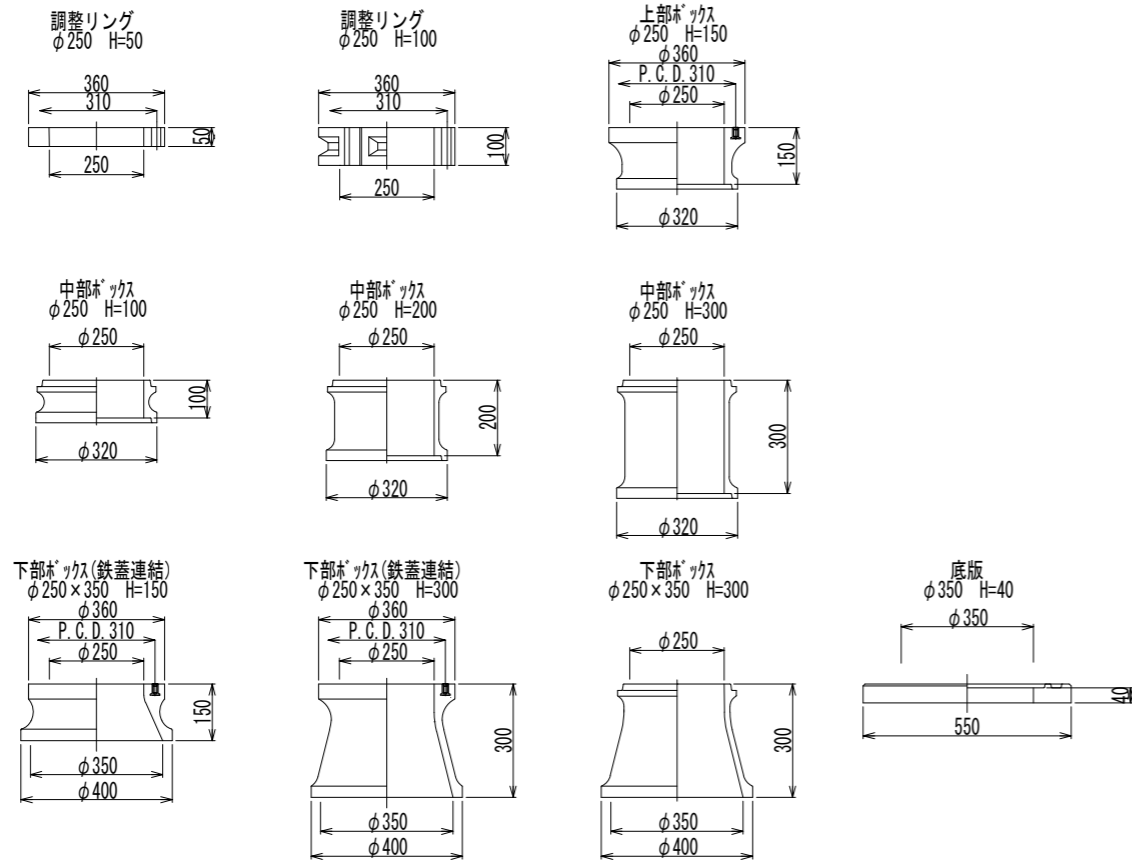


管種	表記
ダクタイル鑄鉄管	D
ポリエチレン管	P
硬質塩化ビニル管	V

仕切弁・泥吐弁室組合せ参考図



仕切弁・泥吐弁用ボックス



仕切弁ボックス材料表

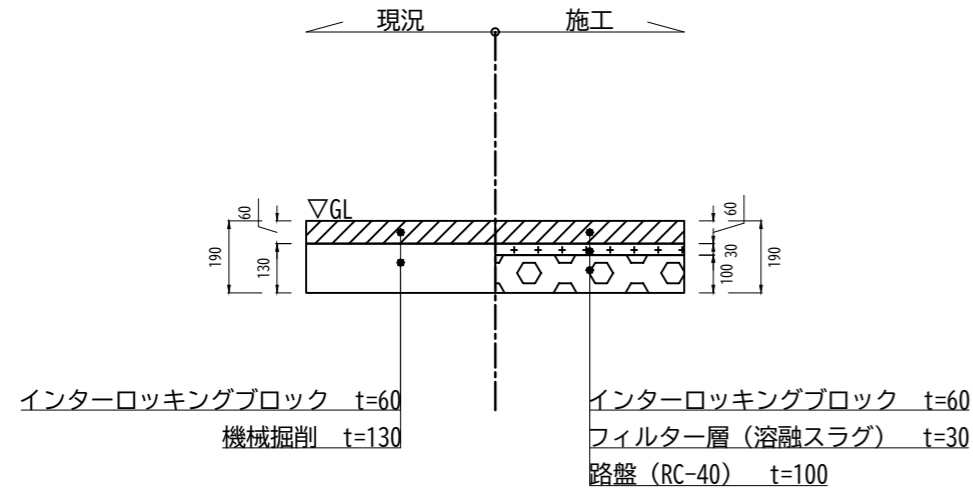
名称	管口径	$\phi 100$ 以下				$\phi 150$				$\phi 200$				$\phi 250$		$\phi 300$		$\phi 350$	
		DP=600	DP=700	DP=800	DP=1000	DP=700	DP=1000	DP=1200	DP=1300	DP=800	DP=1000	DP=1200	DP=1000	DP=1200	DP=1100	DP=1200	DP=1200	DP=1200	
鉄蓋(ねじ式、管種口径表示)	$\phi 250$ H256~355 (286)	1	1	1	1	1	1	1	1	1	1	1	1	1	1	1	1	1	
調整リング	$\phi 250$ H50			1										1		1		1	
	$\phi 250$ H100		1																
上部ボックス	$\phi 250$ H150				1		1	1	1		1	1		1		1			
中部ボックス	$\phi 250$ H100				1									1					
	$\phi 250$ H200							1	2				1						
	$\phi 250$ H300																		
下部ボックス	$\phi 250 \times 350$ H150 (鉄蓋連結)	1	1			1													
	$\phi 250 \times 350$ H300 (鉄蓋連結)			1						1			1		1			1	
	$\phi 250 \times 350$ H300				1		1	1	1	1	1	1	1	1	1	1	1	1	
底板	$\phi 350$ H40	1	1	1	1	1	1	1	1	1	1	1	1	1	1	1	1	1	
ボックス高 H		476	576	676	876	476	776	976	1176	776	776	976	676	876	676	776	676		

※調整リング、ボックス、底板の材質はレジンコンクリート製とする。
土被り1200より高い弁室については、ボックスを追加し調整すること。

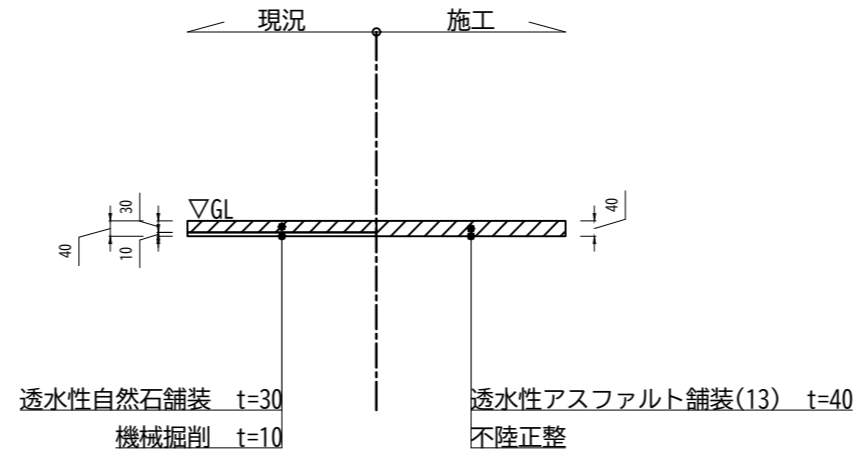
工事名	霊園園路舗装更新工事 (C区画その3)		
施設等の名称	知北霊園		
工事箇所	愛知県大府市桜木町地内		
図面名	給水管 仕切弁室標準図		
作成年月日	R6(2024).9.11		
縮尺	NON	事業者名	No.
設計	二級建築士 愛知県第38434号 竹内昌史	事業者名	知北平和公園組合

舗装・土工標準図

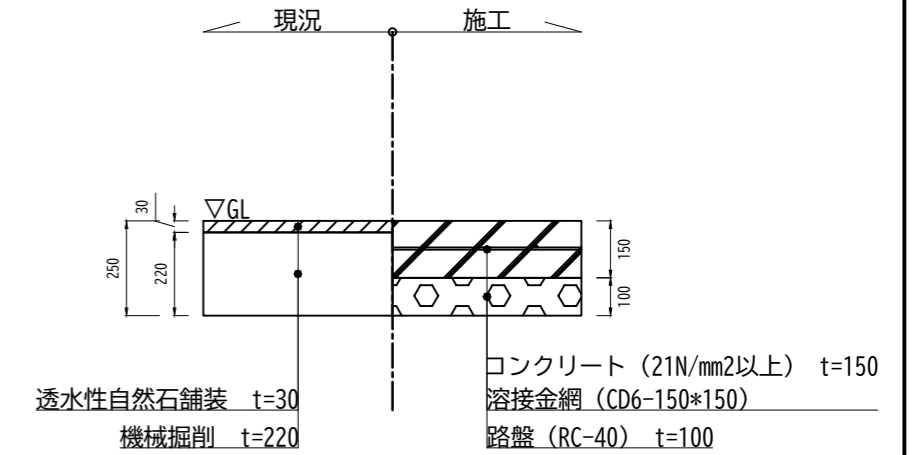
インターロッキング舗装（歩道）



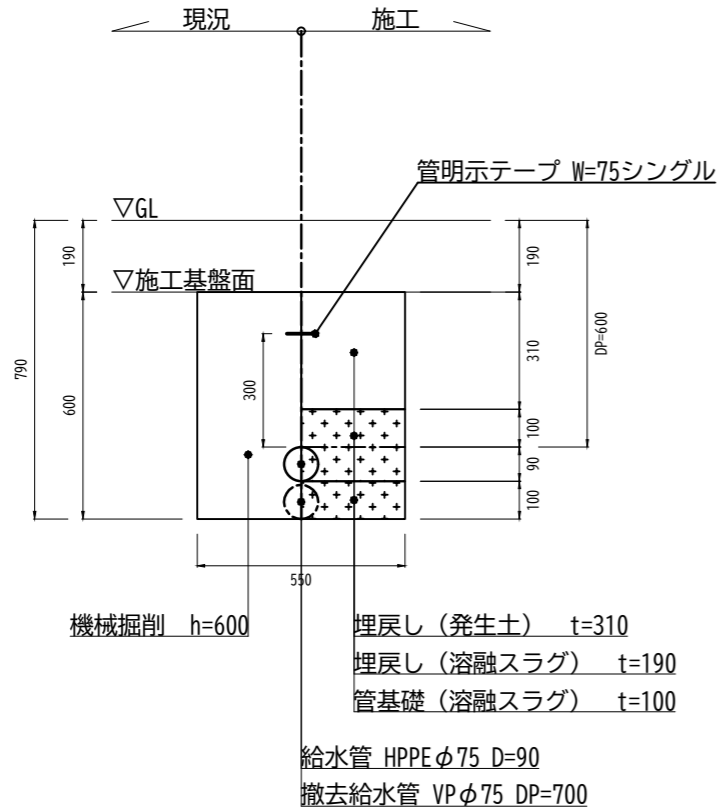
透水性舗装（歩道）



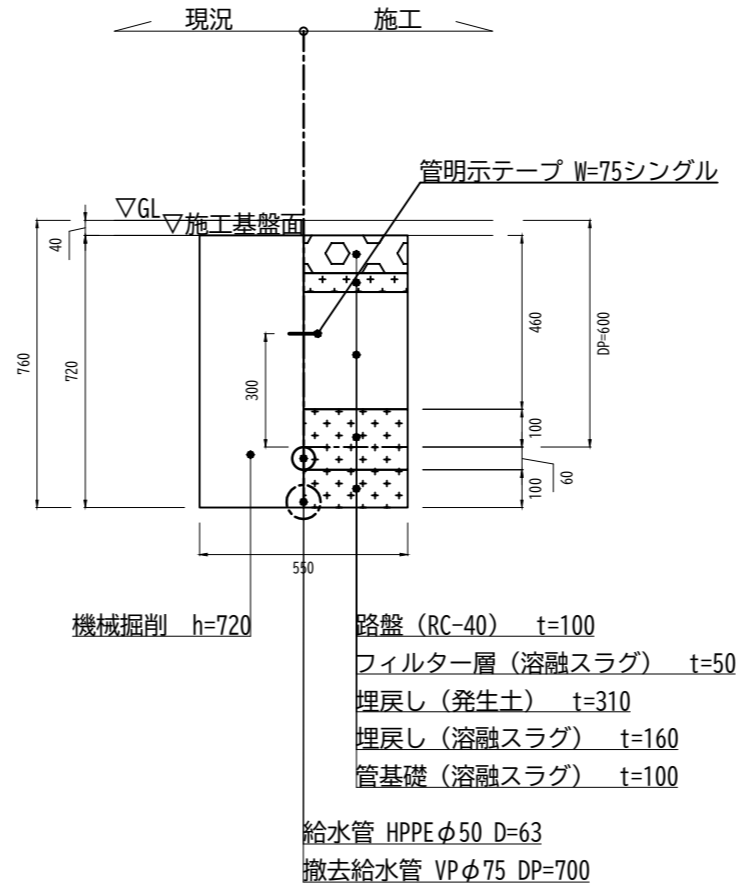
コンクリート舗装（乗入）



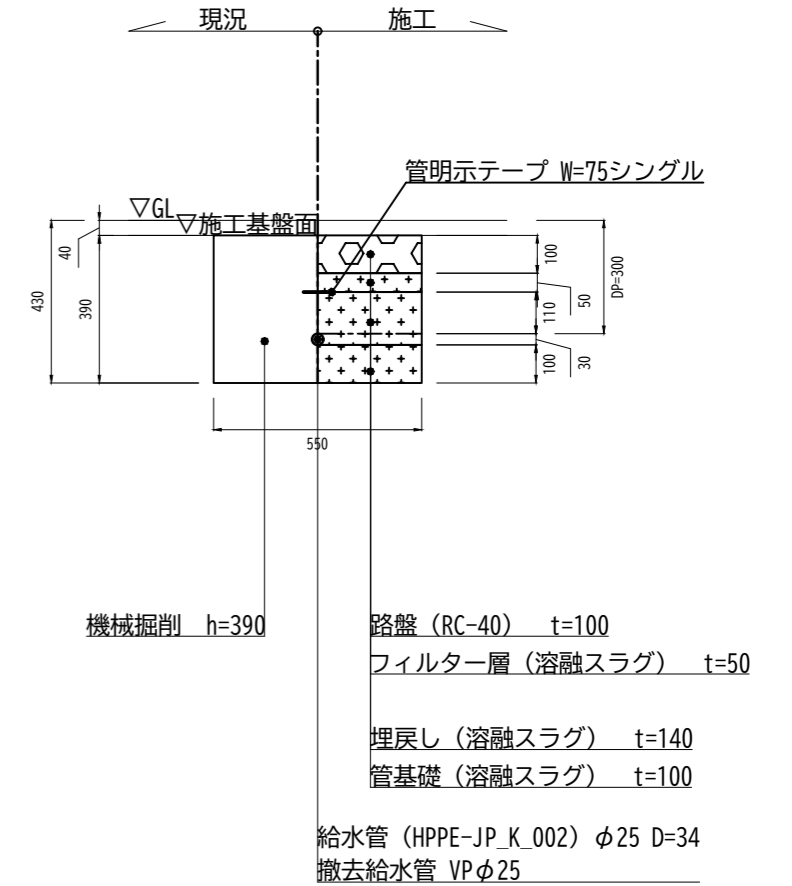
管路土工標準図
（インターロッキング舗装）
HPPEφ75 DP=600



管路土工標準図
（透水性舗装）
HPPEφ50 DP=600



管路土工標準図
（透水性舗装）
HPPEφ25・透水管φ20 DP=300

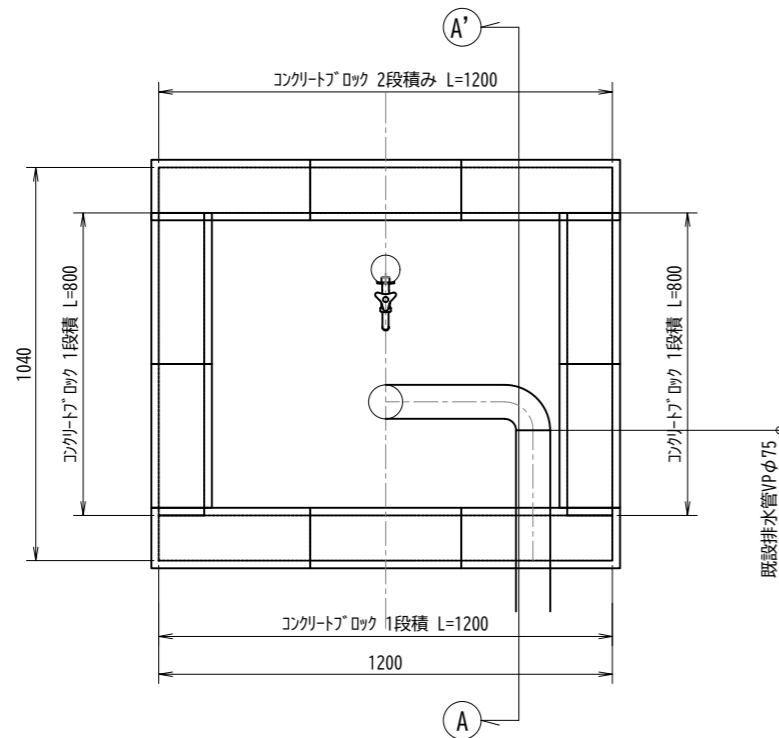


工事名	霊園園路舗装更新工事（C区画その3）		
施設等の名称	知北霊園		
工事箇所	愛知県大府市桜木町地内		
図面名	舗装・土工標準図		
作成年月日	R6(2024).9.4		
縮尺	1/20	事業者名	No.
設計	二級建築士 愛知県第38434号 竹内昌史	事業者名	知北平和公園組合

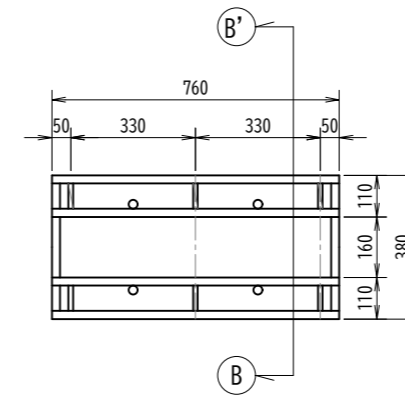
水汲み場詳細図 S=1/20

桶置き詳細図 S=1/20

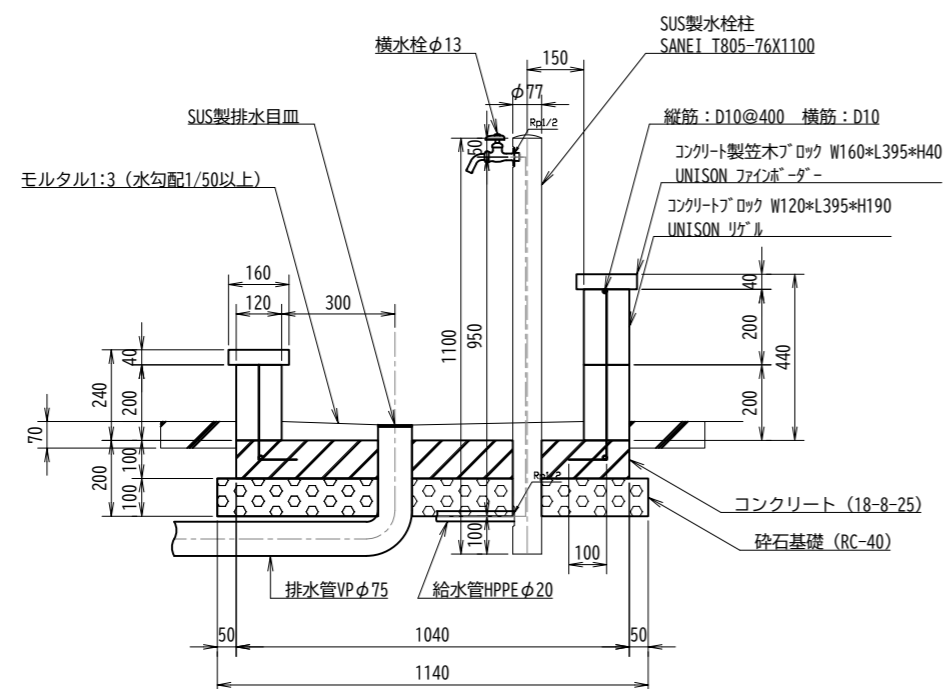
平面図



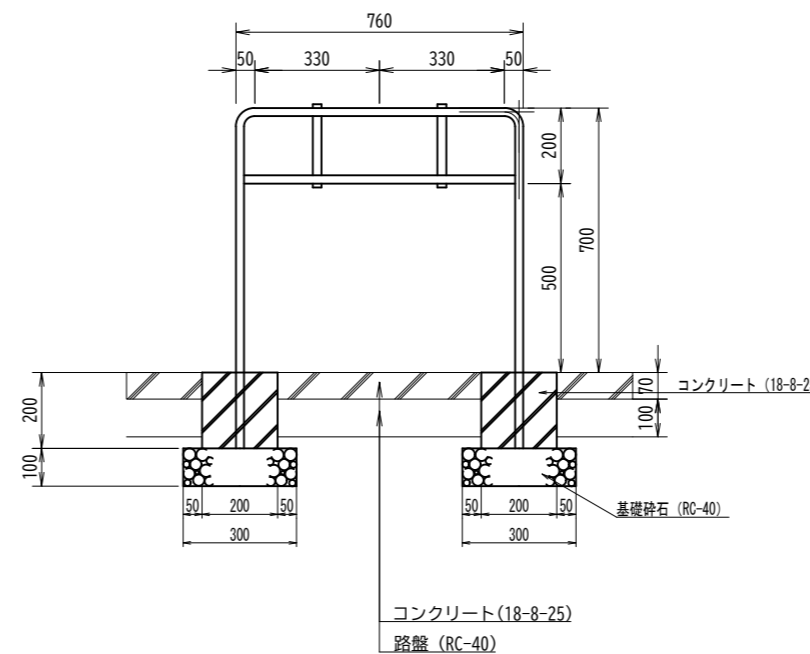
平面図



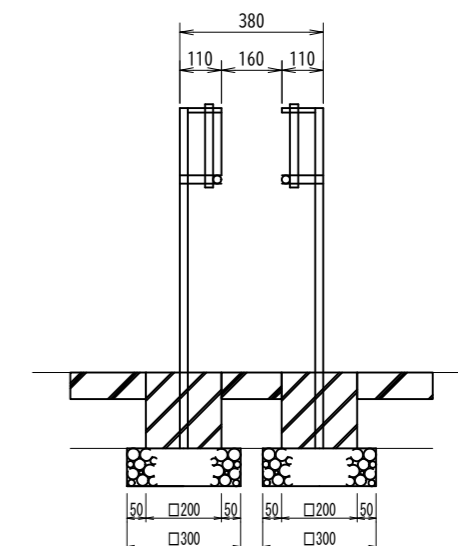
A-A' 断面図



立面図



B-B' 断面図



工事名	霊園園路舗装更新工事 (C区画その3)		
施設等の名称	知北斎場ほか1か所		
工事箇所	愛知県大府市桜木町地内		
図面名	水汲み場・桶置き詳細図		
作成年月日	R6(2024).9.11		
縮尺	NON	事業者名	No.
設計	二級建築士 愛知県第38434号 竹内昌史	事業者名	知北平和公園組合