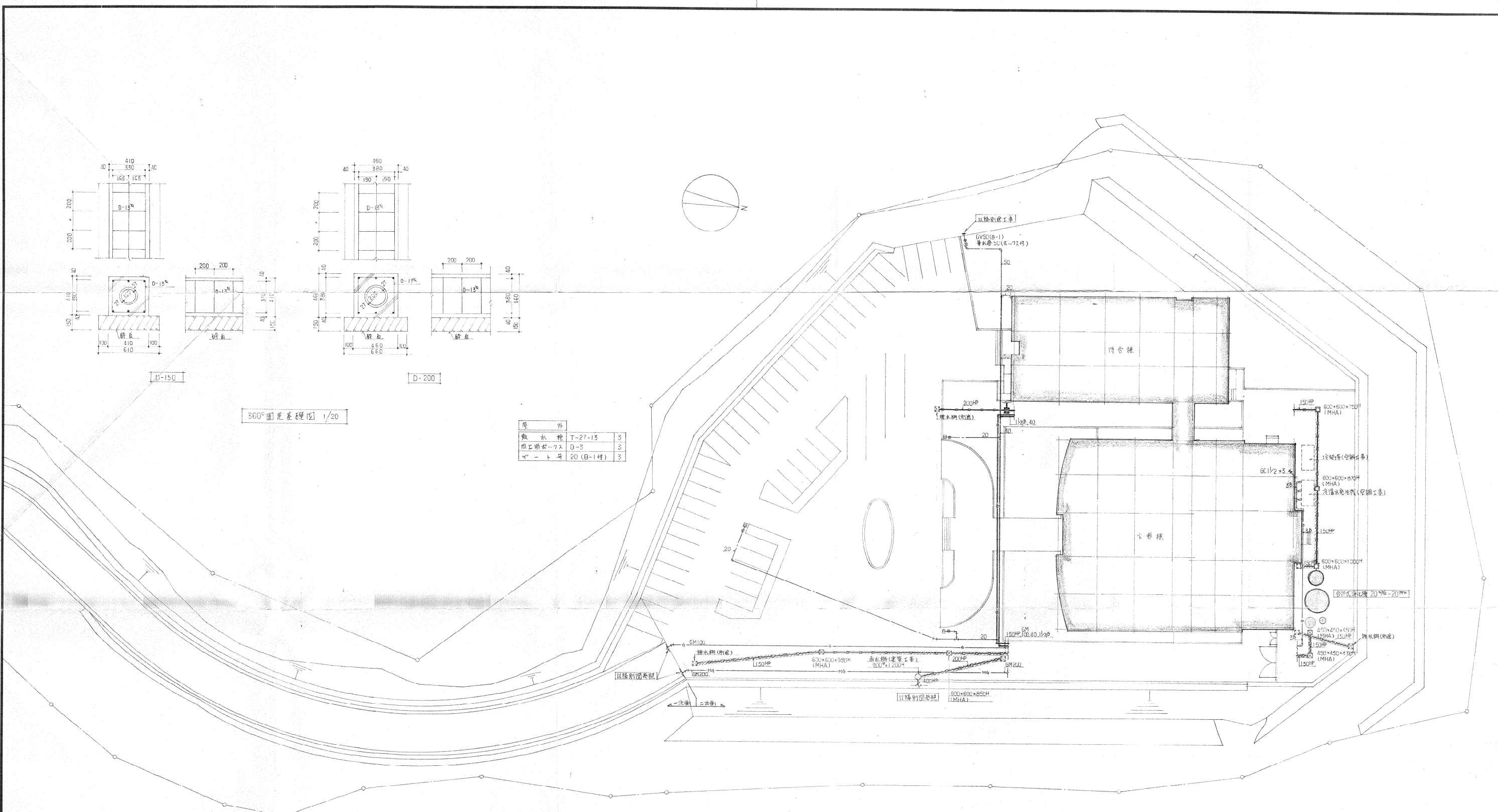


ガス

設計番号	(仮称) 卸北火葬場新築工事	
272	給排水衛生設備	縮尺
図面番号	3	1/500
設	配置図(1)	
製作日	石本建築事務所	査閲 校正 製図
	東京・大阪・札幌・名古屋・福岡・仙台	



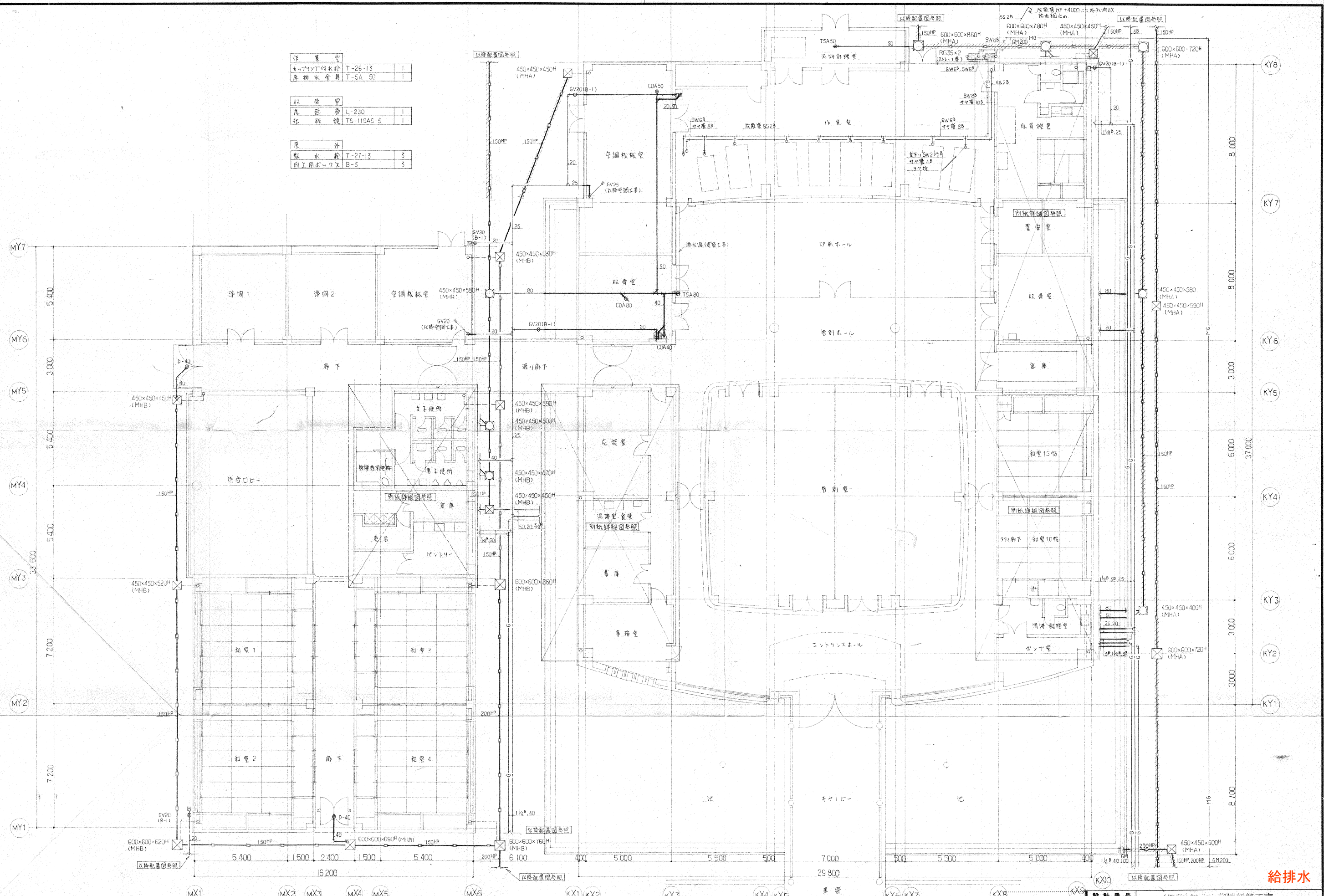
階	外	数量	単位
敷	排水栓	T-27-13	3
同上	排水栓	D-3	3
4	排水栓	20 (B-1特)	3

注: 斜線部はコンクリート巻(300mm)補強を付す。
 図面上に個々の寸法はすべて記載してある。

給排水

設計番号	(仮称)北火葬場新築工事	
272	給排水衛生設備	縮尺
図面番号	配置図(2)	1/300
設 4	石本建築事務所	査閱 校正 製図
製作日	東京・大阪・札幌・名古屋・福岡・仙台	

作業室	キャットウォーク付水栓 T-26-13	1
	床排水金具 T-5A-50	1
取浴室	洗面所 L-230	1
	化粧鏡 T6-119AG-5	1
原外	散水栓 T-27-13	3
	園上用ホック B-3	3

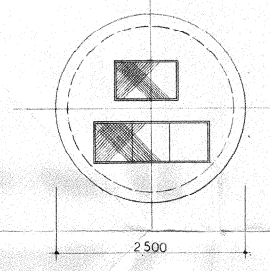


給排水

設計番号	(仮称) 知立大塚場新築工事	
図面番号	給排水衛生設備	縮尺
設	5	1/100
製作日	石本建築事務所	査閲 校正 製図
	東京・大阪・札幌・名古屋・福岡・仙台	

（注） 敷分はコンクリート巻(300mm)補強を要する。
 前圖に上圖係り基礎は施工現場打合せにて。

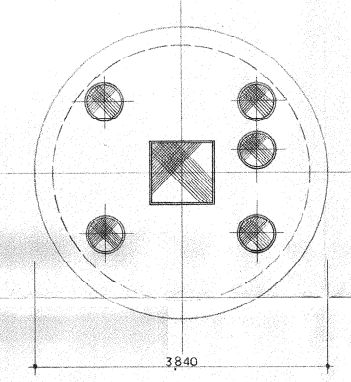
泥砂沈留槽



2500

開口部 500×100、500×150

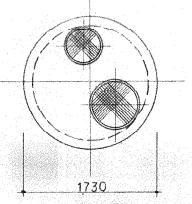
曝気槽沈留槽



3840

2: 6-A 2450×5、開口部 100×100

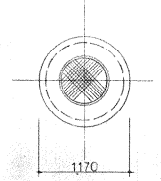
消毒槽兼沈留槽



1730

2: 2-A 17450、φ450、φ100

汚泥貯留槽



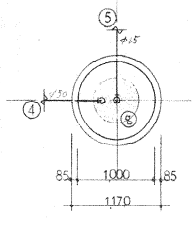
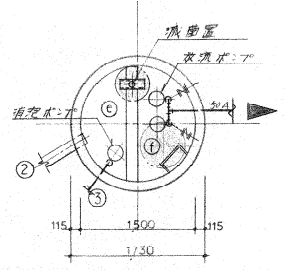
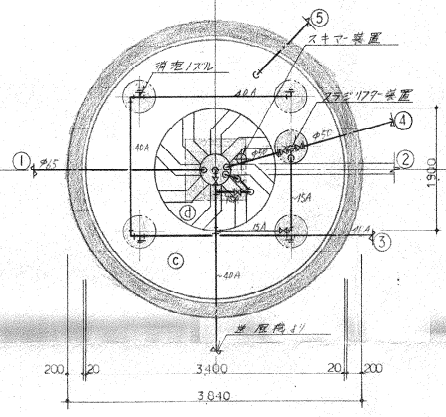
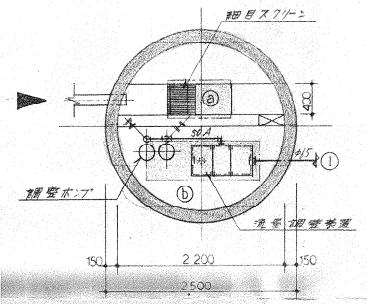
1170

1: 2-A 11400

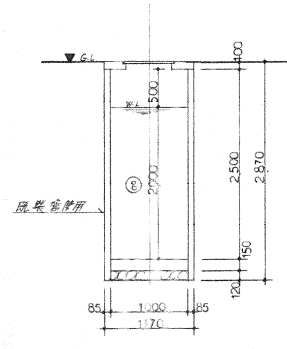
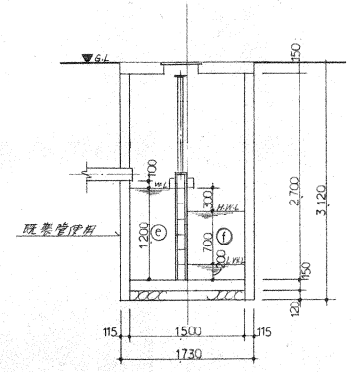
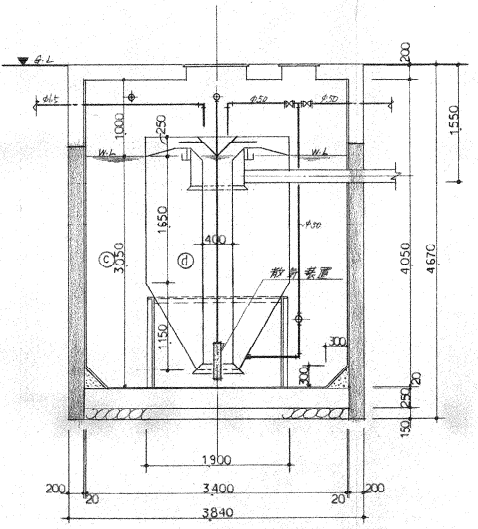
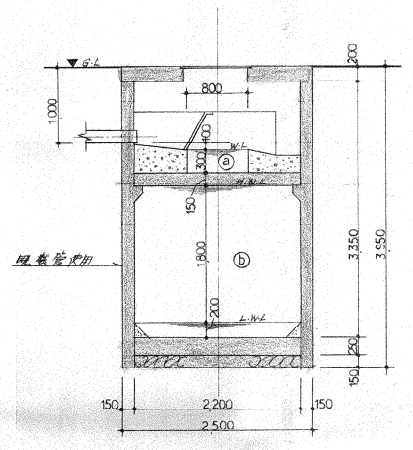
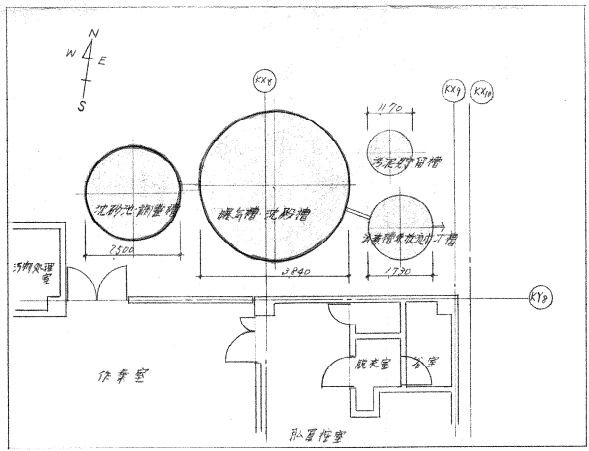
槽系リスト

1. 送風機
 $\phi 400 \times 0.205 \times 0.170 = 15 \times 2 \text{ 台}$
2. 曝気機
 $\phi 500 \times 0.05 \times 0.9 \times 0.05 \times 2 \text{ 台}$
3. 消毒機
 $\phi 400 \times 0.05 \times 0.70 \times 0.05 \times 1 \text{ 台}$
4. 沈留機
 $\phi 500 \times 0.05 \times 0.95 \times 0.05 \times 2 \text{ 台}$

記号	槽名称
a	泥砂沈留槽
b	曝気槽
c	消毒槽
d	汚泥貯留槽
e	消毒槽兼沈留槽
f	汚泥貯留槽



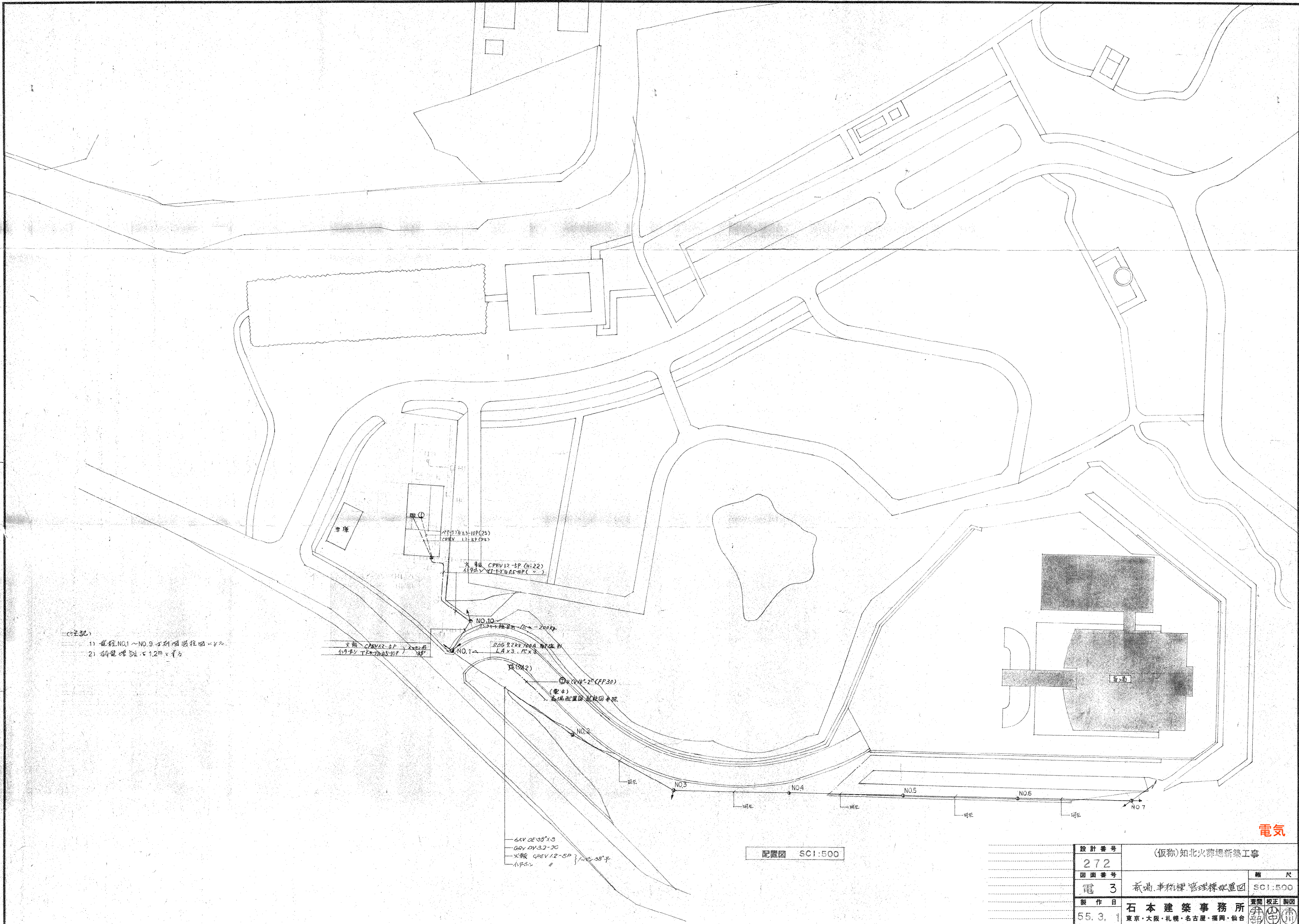
各槽配置図 1:100



出 1. 1/100 基準で、CIP 15% を使用する。
2. 配管は、HFP、A、SPE を示す。

浄化槽

設計番号	272	(株)知北火葬場新築工事	
図面番号	19	浄化槽	縮尺 1/50
製作日		石本建築事務所	査閲 校正 製図
		東京・大阪・札幌・名古屋・福岡・仙台	



- (注記)
- 1) 配線NO.1~NO.9は別図参照
 - 2) 幹線埋設寸1.2m

変圧機 CPEV12-SP (Hi22)
 11kV/22kV/0.4kV (3相)
 11kV/22kV/0.4kV (3相)

NO.10
 11kV/22kV/0.4kV (3相)

NO.1
 11kV/22kV/0.4kV (3相)

NO.2
 11kV/22kV/0.4kV (3相)

NO.3
 11kV/22kV/0.4kV (3相)

NO.4
 11kV/22kV/0.4kV (3相)

NO.5
 11kV/22kV/0.4kV (3相)

NO.6
 11kV/22kV/0.4kV (3相)

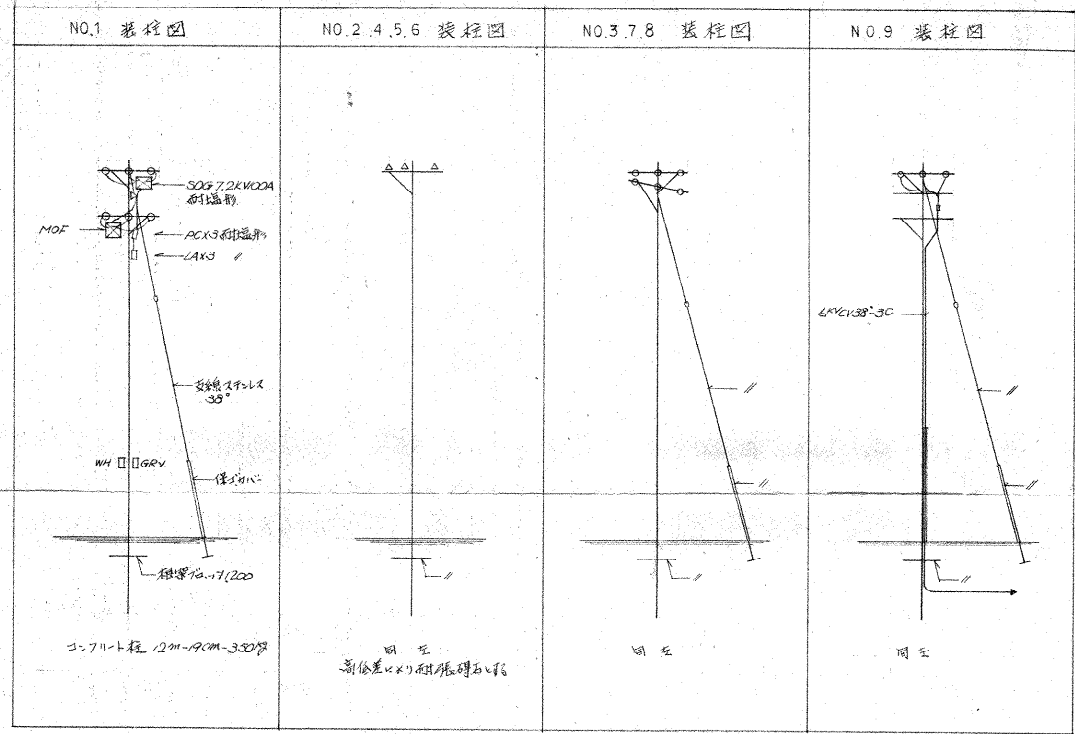
NO.7
 11kV/22kV/0.4kV (3相)

6kV 0E100×3
 6kV 0V3.0-20
 変圧機 CPEV12-SP (Hi22)
 11kV/22kV/0.4kV (3相)

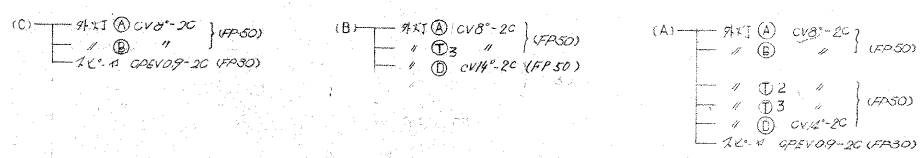
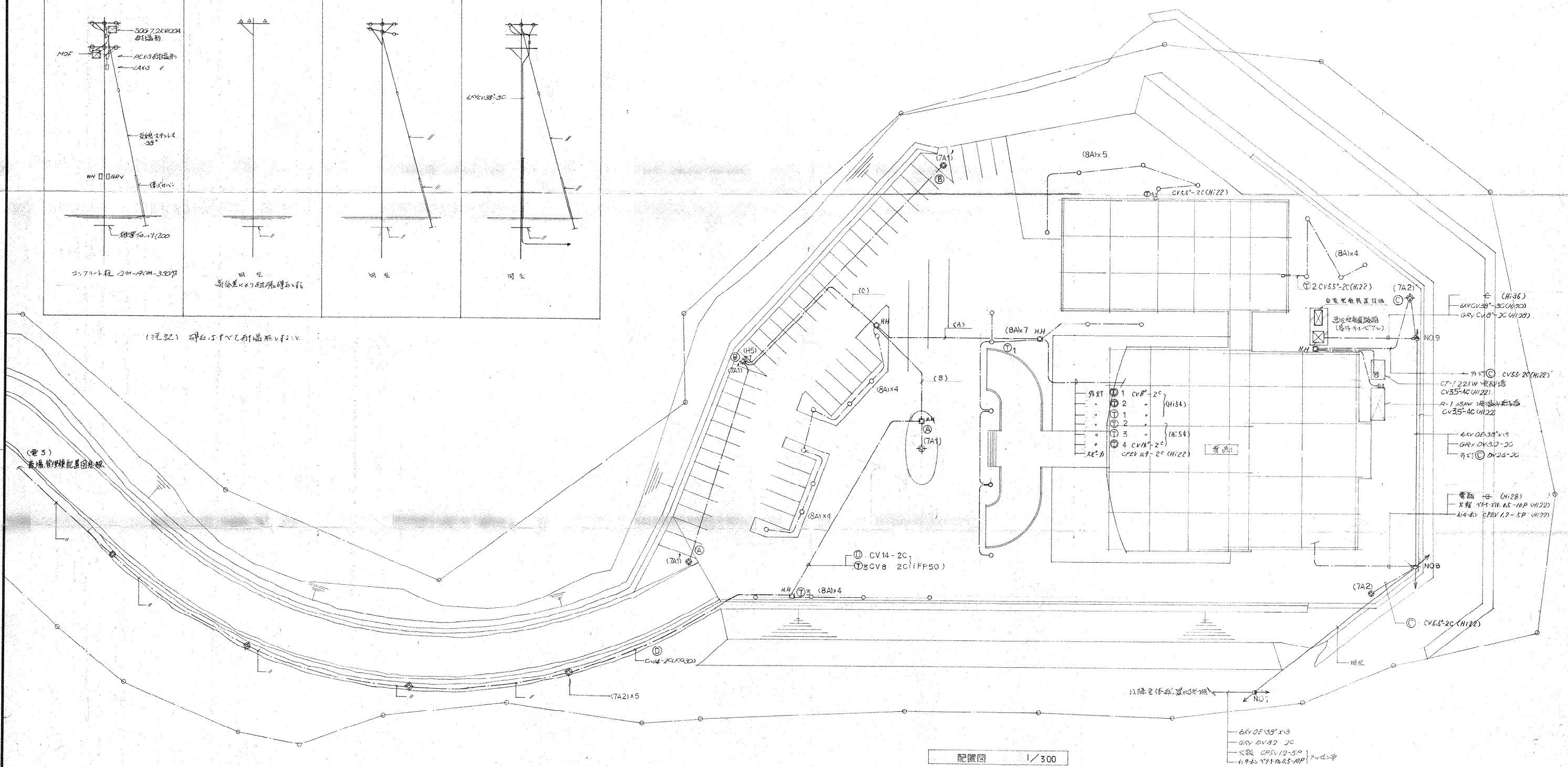
配置図 SC1:500

電気

設計番号	272	(仮称)知北火葬場新築工事	
図面番号	電 3	葬場事務棟管理棟配電図	縮尺 SC1:500
製作日	55.3.1	石本建築事務所	監製 東京・大阪・札幌・名古屋・福岡・仙台



(注記) 柱高15m以下は柱脚埋込式にて



(注記) 外灯配線は電圧1.1 CV35-2C (VFA50)にて
 1.1kV 600x600x1200 樹脂製

電気

設計番号	(仮称)知北火葬場新築工事	
272		
図面番号	電 4	縮 尺
	基礎配置図 装柱図	SC1:300
製作日	55.3.1	石本建築事務所 査閲 校正 製図
		東京・大阪・札幌・名古屋・福岡・仙台